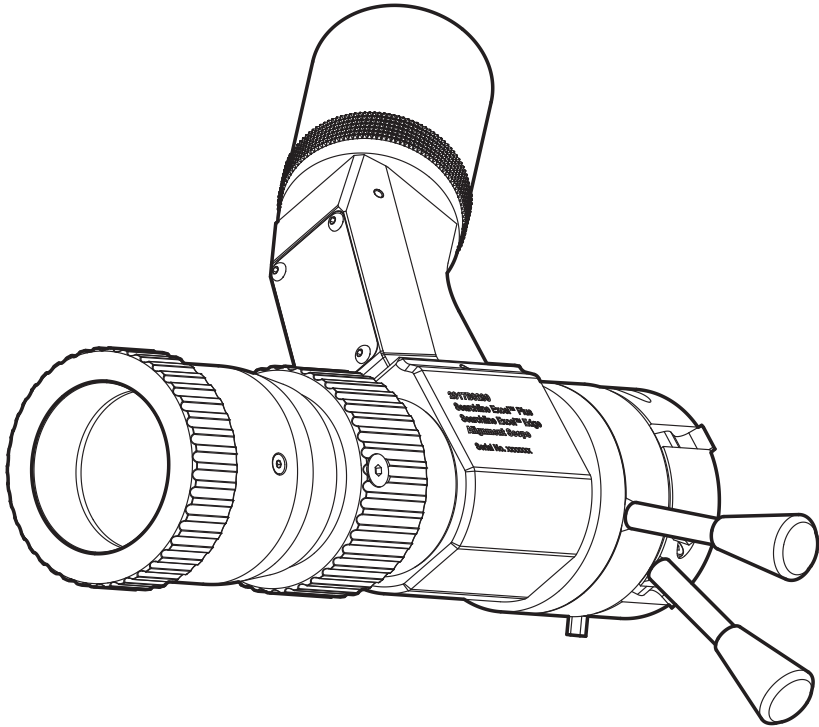


# QUICK START GUIDE

## ALIGNMENT SCOPE

SEARCHLINE EXCEL™ PLUS  
SEARCHLINE EXCEL™ EDGE



**Honeywell**

ENGLISH.....	3
DEUTSCH.....	5
FRANÇAIS.....	7
FRANÇAIS CANADIEN.....	9
NEDERLANDS.....	11
ITALIANO.....	13
ESPAÑOL.....	15
PORTUGUÊS.....	17
РУССКИЙ.....	19
简体中文.....	21

The **Alignment Scope** is a new generation optical scope used for both Searchline Excel™ Plus and Searchline Excel™ Edge. It is specifically designed for simple and repeatable optimal alignment of the transmitter and receiver. The Alignment Scope features a zoom function and a viewfinder.

The Alignment Scope is used for both Searchline Excel Plus & Searchline Excel Edge and is simply attached to the front face of the transmitter and receiver. The basic procedure for aligning the transmitter and receiver is the same, starting with the transmitter.

Refer to the **Technical Manual** for instructions on basic and accurate alignment.

You can download the Technical Manual from [www.sps.honeywell.com](http://www.sps.honeywell.com).

#### WARNING

Do NOT attempt to view the sun through the Searchline Excel Alignment Scope.

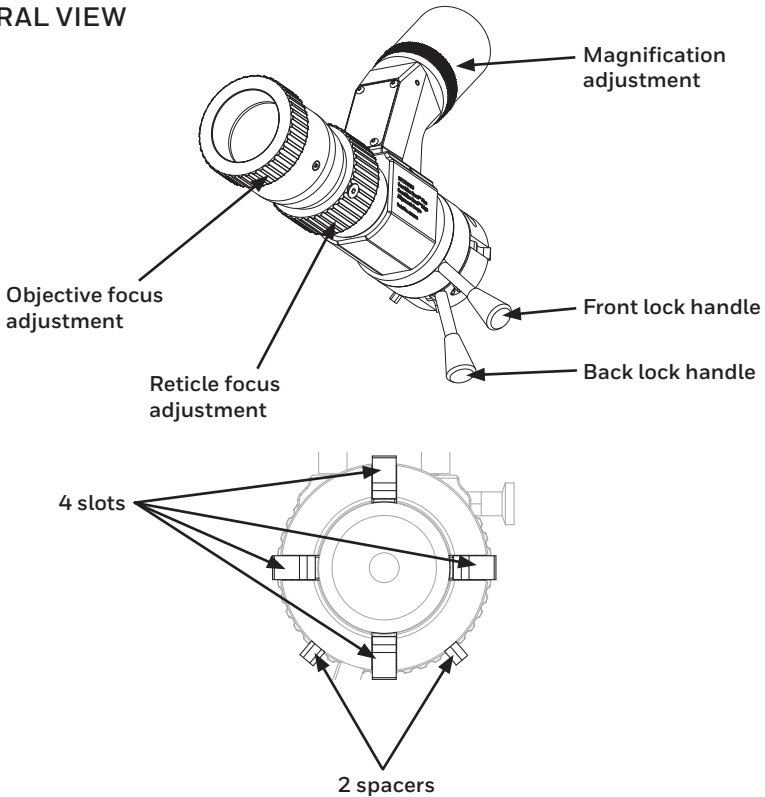
#### CAUTIONS

1. Searchline Excel Plus & Searchline Excel Edge Alignment Scope should only be installed by fully trained personnel, trained by Honeywell Analytics or an authorised Honeywell Analytics trainer. Detailed information concerning installation and alignment is provided in the **Technical Manual**.
2. Do NOT adjust the cross-hairs using the Alignment Scope's elevation and windage adjusters as they have been factory set.
3. Ensure that the Alignment Scope's spacers are precisely aligned with the instrument's cowling gap before locking the fitting. Full details are given in the **Technical Manual**.
4. If the Alignment Scope is damaged or misaligned it must be returned to the factory for repair or realignment.
5. Keep the Alignment Scope and optics clean of dust to avoid scratches on the transmitter/receiver windows. Consider a suitable cleaning method with regard to the climate. Avoid using moisteners in very cold temperatures.

## WHAT'S IN THE BOX?

- 1 Searchline Excel Plus/Edge Alignment Scope
- 1 Quick Start Guide (this document)
- 1 Lens cloth

## GENERAL VIEW



## WARRANTY

Honeywell Analytics warrants the Searchline Excel Plus/Edge Alignment Scope for 3 years against defective parts and workmanship.

This warranty does not cover consumable, normal wear and tear, or damage caused by accident, abuse, improper installation, unauthorized use, modification or repair, ambient environment, poisons, contaminants or abnormal operating conditions.

This warranty does not apply to components that are covered under separate warranties, or to any 3rd-party components.

In no event shall Honeywell Analytics be liable for any damages or injury of any nature or kind, no matter how caused, that arise from incorrect handling or use of this equipment.

In no event shall Honeywell Analytics be liable for any equipment malfunction or damages whatsoever, including (without limitation) incidental, direct, indirect, special, and consequential damages, damages for loss of business profits, business interruption, loss of business information, or other pecuniary loss, resulting from the incorrect installation or use of this equipment.

Any claim under the Honeywell Analytics Product Warranty must be made within the warranty period and as soon as reasonably practicable after a defect is discovered. Please contact your local Honeywell Analytics Service representative to register your claim.

This is a summary. For full warranty terms please refer to the **Honeywell General Statement of Limited Product Warranty**, which is available on request.

Das **Alignment Scope** ist ein optisches Scope-Gerät der nächsten Generation für Searchline Excel™ Plus und Searchline Excel™ Edge. Es wurde speziell für eine einfache und wiederholbare optimale Ausrichtung von Transmitter und Empfänger entwickelt. Alignment Scope verfügt über eine Zoomfunktion und einen Sucher.

Alignment Scope wird mit Searchline Excel Plus und Searchline Excel Edge verwendet und kann einfach an der Vorderseite von Transmitter und Empfänger befestigt werden. Das Verfahren für die Ausrichtung von Transmitter und Empfänger ist dasselbe, wobei mit dem Transmitter begonnen wird.

Anweisungen zur grundsätzlichen und genauen Ausrichtung finden Sie im **technischen Handbuch**.

Sie können das technische Handbuch von [www.sps.honeywell.com](http://www.sps.honeywell.com) herunterladen.

#### WARNUNG

Betrachten Sie NICHT die Sonne durch das Searchline Excel Alignment Scope.

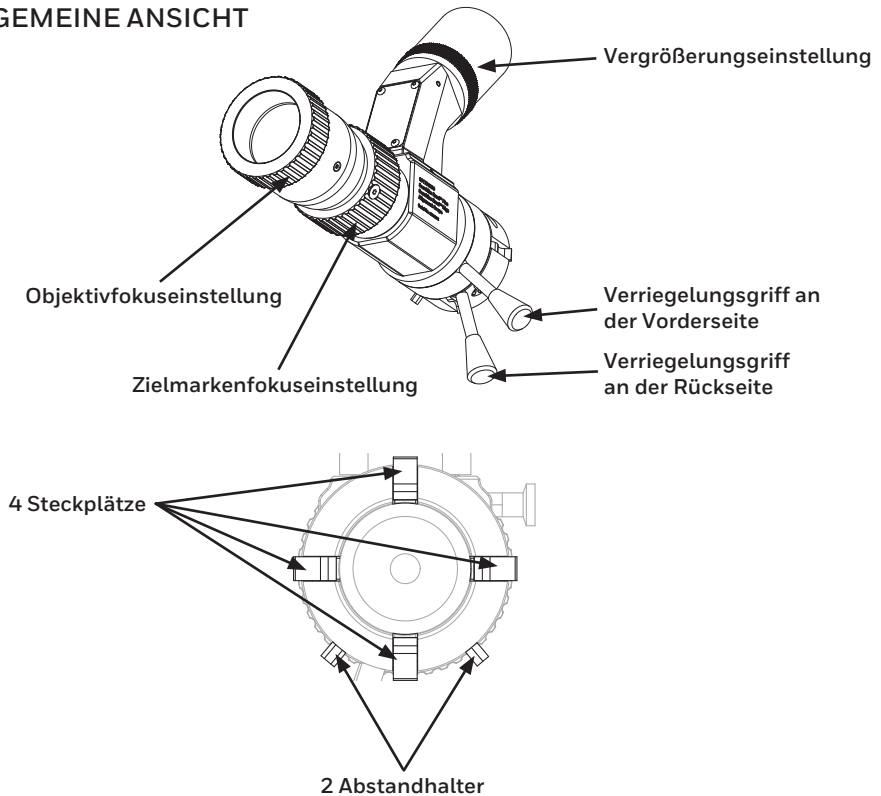
#### VORSICHTSHINWEISE

1. Searchline Excel Plus und Searchline Excel Edge Alignment Scope sollten nur von vollständig geschulten Personen installiert werden, die von Honeywell Analytics oder einem autorisierten Honeywell Analytics-Trainer ausgebildet wurden. Ausführliche Informationen zu Installation und Ausrichtung finden Sie im **technischen Handbuch**.
2. Stellen Sie das Fadenkreuz NICHT mit den Höhen- und Seiteneinstellungsreglern von Alignment Scope ein, da es werksseitig voreingestellt ist.
3. Stellen Sie sicher, dass die Abstandhalter von Alignment Scope genau auf die Lücke in der Verkleidung des Instruments ausgerichtet sind, bevor Sie die Befestigung abschließen. Ausführliche Informationen finden Sie im **technischen Handbuch**.
4. Wenn Alignment Scope beschädigt oder falsch ausgerichtet ist, muss es zur Reparatur oder Neuausrichtung an das Werk zurückgesendet werden.
5. Schützen Sie Alignment Scope und die Optik vor Staub, um Kratzer an den Fenstern von Transmitter/Empfänger zu vermeiden. Wählen Sie eine geeignete Reinigungsmethode unter Berücksichtigung des Klimas aus. Vermeiden Sie Befeuchter bei sehr niedrigen Temperaturen.

## LIEFERUMFANG

- 1 Searchline Excel Plus/Edge Alignment Scope
- 1 Quickstart-Anleitung (dieses Dokument)
- 1 Objektivtuch

## ALLGEMEINE ANSICHT



## GARANTIE

Honeywell Analytics gewährt für das Searchline Excel Plus/Edge Alignment Scope eine 3-jährige Garantie auf defekte Teile und Verarbeitungsfehler.

Diese Garantie deckt keine Verbrauchsmaterialien, keinen normalen Verschleiß oder Schäden ab, die durch Unfälle, unsachgemäße Verwendung, falsche Installation, nicht autorisierte Verwendung, Modifikationen oder Reparaturen, Umgebungsbedingungen, Giftstoffe, Verunreinigungen oder ungewöhnliche Betriebsbedingungen verursacht wurden.

Diese Garantie gilt nicht für Komponenten, die durch eigene Garantien abgedeckt werden, oder für Komponenten von Drittanbietern.

Honeywell Analytics haftet in keinem Fall für Schäden oder Verletzungen irgendeiner Art, gleich welcher Ursache, die das Ergebnis einer unsachgemäßen Handhabung oder Verwendung dieses Produkts sind.

Honeywell Analytics haftet in keinem Fall für Funktionsstörungen des Geräts oder Schäden irgendeiner Art, einschließlich (ohne hierauf beschränkt zu sein) zufälliger, direkter, indirekter, besonderer oder anschließender Schäden, Schäden aufgrund entgangener Gewinne, Schäden durch Geschäftsunterbrechungen, Schäden aufgrund des Verlusts von Geschäftsdaten oder anderer geldwerter Verluste, die durch die falsche Installation oder Verwendung dieses Produkts verursacht werden.

Ansprüche im Rahmen der Honeywell Analytics-Produktgarantie müssen innerhalb des Gewährleistungszeitraums und sofort nach der Feststellung eines Mangels geltend gemacht werden. Bitte wenden Sie sich an Ihren Ansprechpartner beim Honeywell Analytics Service vor Ort, um Ihren Anspruch geltend zu machen.

Dies ist eine Zusammenfassung. Die vollständigen Garantiebedingungen finden Sie in der **allgemeinen Honeywell-Erklärung zur eingeschränkten Produktgarantie**, die auf Anforderung erhältlich ist.

La **lunette d'alignement** est une lunette optique de nouvelle génération utilisée à la fois pour Searchline Excel™ Plus et Searchline Excel™ Edge. Elle est spécifiquement conçue pour réaliser l'alignement optimal, simple et répétable de l'émetteur et du récepteur. La lunette d'alignement comporte une fonction de zoom et un viseur.

La lunette d'alignement est utilisée à la fois pour Searchline Excel Plus et Searchline Excel Edge, et elle est simplement reliée à la face avant de l'émetteur et du récepteur. La procédure de base d'alignement de l'émetteur et du récepteur est identique, et commence avec l'émetteur.

Reportez-vous au **manuel technique** pour obtenir des instructions permettant de réaliser un alignement élémentaire et précis.

Vous pouvez télécharger le manuel technique à l'adresse [www.sps.honeywell.com](http://www.sps.honeywell.com).

#### AVERTISSEMENT

N'essayez PAS de visualiser le soleil à travers la lunette d'alignement Searchline Excel.

#### MISES EN GARDE

1. La lunette d'alignement pour Searchline Excel Plus et Searchline Excel Edge doit impérativement être installée par du personnel qualifié (formé par Honeywell Analytics ou par un formateur agréé Honeywell Analytics). Des informations détaillées concernant l'installation et l'alignement sont fournies dans ce **manuel technique**.
2. N'ajustez PAS le réticule avec les dispositifs de réglage de la hauteur et de protection contre le vent de la lunette d'alignement, car il a été réglé en usine.
3. Assurez-vous que les espaceurs de la lunette d'alignement soient précisément alignés avec l'intervalle du capot de l'appareil avant de bloquer la fixation. Vous trouverez tous les détails dans le **manuel technique**.
4. Si la lunette d'alignement est endommagée ou mal alignée, elle doit être renvoyée à l'usine pour réparation ou alignement.
5. Nettoyez régulièrement la lunette d'alignement et les éléments optiques afin d'éviter les rayures sur les fenêtres de l'émetteur/récepteur. Envisagez une méthode de nettoyage adaptée, tenant compte du climat. Évitez d'utiliser des humidificateurs dans des environnements très froids.

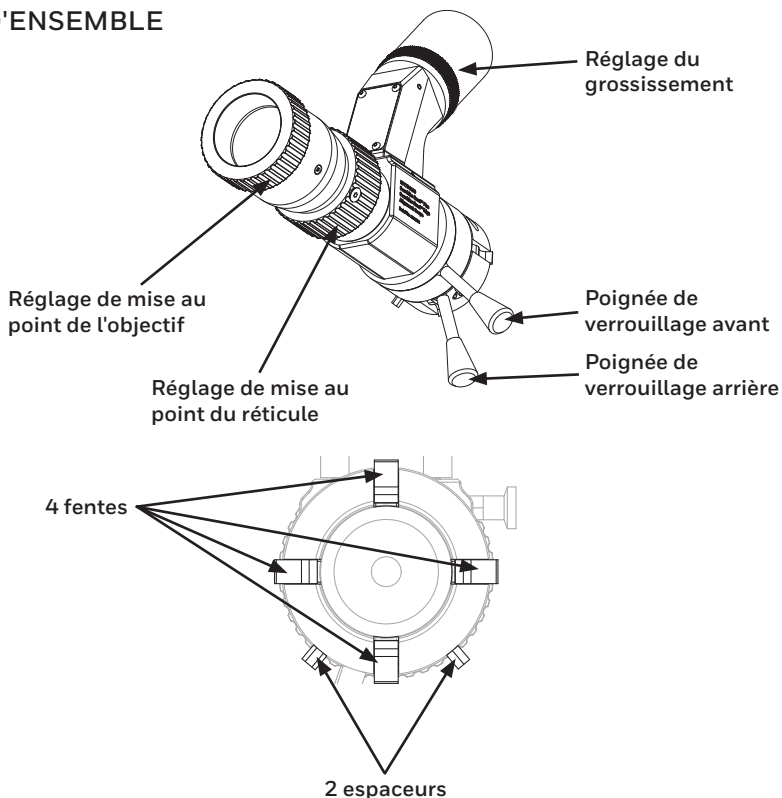
## CONTENU DE L'EMBALLAGE

1 lunette d'alignement Searchline Excel Plus/Edge

1 guide de démarrage rapide (le présent document)

1 chiffon de nettoyage de lentille

## VUE D'ENSEMBLE



## GARANTIE

Honeywell Analytics garantit la lunette d'alignement Searchline Excel Plus/Edge pendant 3 ans contre les défauts de pièces et de fabrication.

Cette garantie ne couvre pas les consommables, l'usure normale de l'appareil ni les dommages causés par un accident, une utilisation inappropriée, une installation incorrecte, une utilisation, modification ou réparation non autorisée, une exposition à des poisons ou à des contaminants, ou des conditions d'utilisation anormales.

Cette garantie ne s'applique pas aux composants couverts par des garanties spécifiques, ni aux composants fournis par un tiers.

En aucun cas Honeywell Analytics ne sera tenu responsable des dommages ou blessures, de quelque nature et cause que ce soit, découlant d'une manipulation ou d'une utilisation incorrecte de cet équipement.

En aucun cas Honeywell Analytics ne sera tenu responsable d'un dysfonctionnement de l'équipement ou de dommages quels qu'ils soient, y compris mais sans s'y limiter, les dommages accidentels, directs, indirects, particulier et immatériels, ou encore des dommages entraînant une perte de bénéfices industriels et commerciaux, une interruption de l'activité, une perte d'informations de l'entreprise ou toute autre perte financière résultant de la mauvaise installation ou utilisation de cet équipement.

Les réclamations relevant de la garantie de produit Honeywell Analytics doivent être effectuées dans la période de garantie spécifiée et aussi tôt que possible après la découverte du problème. Veuillez contacter votre représentant local d'assistance Honeywell Analytics pour déposer votre réclamation.

Ceci est un résumé. Pour consulter les conditions complètes de garantie, reportez-vous à la **Déclaration générale de garantie limitée de Honeywell Analytics**, disponible sur demande.



La **lunette d'alignement** est une lunette optique de nouvelle génération qui fonctionne à la fois sur les appareils Searchline Excel™ Plus et Searchline Excel™ Edge. Elle est spécifiquement conçue pour un alignement optimal simple et répétable entre l'émetteur et le récepteur. La lunette d'alignement est dotée d'une fonction de grossissement et d'un viseur.

La lunette d'alignement est destinée à la fois aux appareils Searchline Excel Plus et Searchline Excel Edge, et se fixe simplement sur la face avant de l'émetteur et du récepteur. La procédure de base pour aligner l'émetteur et le récepteur est la même pour les deux appareils, en commençant par l'émetteur.

Consultez le **manuel technique** pour obtenir des instructions permettant de réaliser un alignement simple et précis.

Vous pouvez télécharger le Manuel technique sur le site [www.sps.honeywell.com](http://www.sps.honeywell.com).

## AVERTISSEMENT

N'essayez PAS de regarder le soleil à travers la lunette d'alignement Searchline Excel.

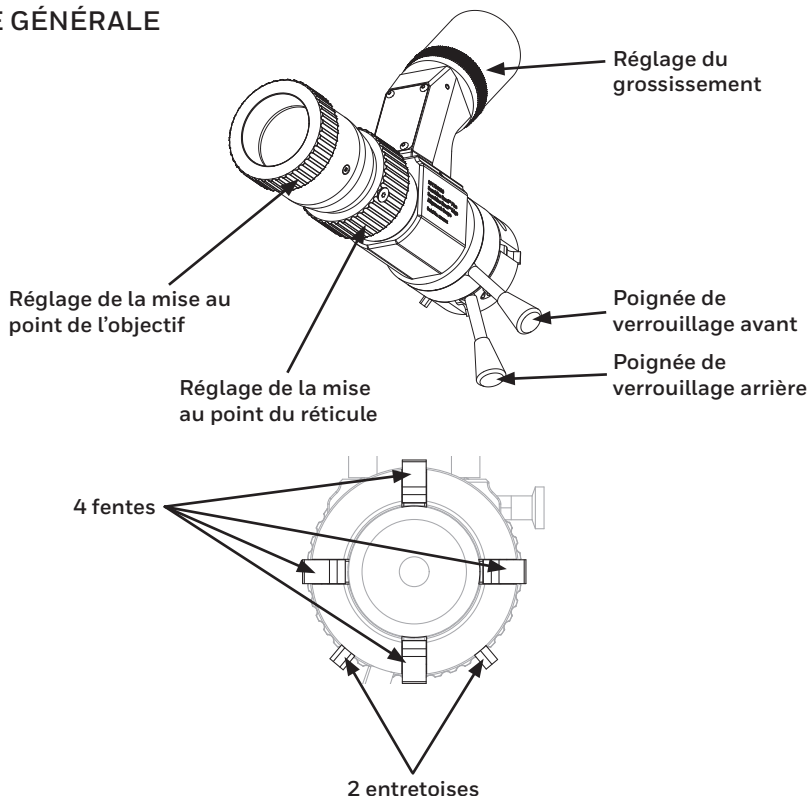
## MISES EN GARDE

1. Les lunettes d'alignement Searchline Excel Plus et Searchline Excel Edge ne doivent être installées que par du personnel qualifié, formé par Honeywell Analytics ou par un formateur Honeywell Analytics agréé.  
Des informations détaillées relatives à l'installation et à l'alignement sont fournies dans le **manuel technique**.
2. N'ajustez PAS le réticule à l'aide des dispositifs de réglage de l'élévation et du déport de la lunette, car ils ont été réglés en usine.
3. Avant de verrouiller le raccord, assurez-vous que les entretoises de la lunette d'alignement sont précisément alignées avec l'espace du capot de l'instrument. Des détails complets sont donnés dans le **manuel technique**.
4. Si le viseur d'alignement est endommagé ou mal aligné, il doit être renvoyé à l'usine pour être réparé ou réaligné.
5. Conservez la lunette d'alignement et les éléments optiques à l'abri de la poussière pour éviter les rayures sur les fenêtres de l'émetteur/récepteur. Envisagez une méthode de nettoyage appropriée en fonction du climat. Évitez d'utiliser des humidificateurs par temps très froid.

## CONTENU DE L'EMBALLAGE

- 1 lunette d'alignement Searchline Excel Plus/Edge
- 1 guide de démarrage rapide (ce document)
- 1 chiffon pour objectif

## VUE GÉNÉRALE



## GARANTIE

Honeywell Analytics garantit la lunette Searchline Excel Plus/Edge Alignment pendant 3 ans contre tout défaut de pièces et de fabrication.

Cette garantie ne couvre pas les consommables, l'usure normale de l'appareil ni les dommages causés par un accident, une utilisation inappropriée, une installation incorrecte, une utilisation, modification ou réparation non autorisée, un environnement ambiant, une exposition à des poisons ou à des contaminants, ou des conditions d'utilisation anormales.

Cette garantie ne s'applique pas aux capteurs ou aux composants qui sont couverts par des garanties distinctes, ni à des câbles et composants fournis par un tiers.

En aucun cas Honeywell Analytics ne sera tenu responsable des dommages ou blessures, de quelque nature et cause que ce soit, découlant d'une manipulation ou d'une utilisation incorrecte de cet équipement.

En aucun cas Honeywell Analytics ne peut être tenu responsable d'un dysfonctionnement de l'équipement ou de dommages quels qu'ils soient, y compris mais sans s'y limiter, les dommages accidentels, directs, indirects, particulier et immatériels, ou encore des dommages entraînant une perte de profits, une interruption de l'activité, une perte de données commerciales ou toute autre perte financière résultant de la mauvaise installation de cet équipement ou d'une utilisation non appropriée.

Les réclamations relevant de la garantie de produit Honeywell Analytics doivent être effectuées dans la période de garantie spécifiée et le plus rapidement possible après la découverte du problème. Veuillez contacter votre représentant local Honeywell Analytics Service pour déposer votre réclamation.

Ceci est un résumé. Pour connaître toutes les modalités de la garantie, reportez-vous à la « **Déclaration générale de garantie limitée** » de Honeywell, disponible sur demande.

De **Alignment Scope** is een optische scope of richtkijker van de nieuwe generatie die zowel voor de Searchline Excel™ Plus als voor de Searchline Excel™ Edge wordt gebruikt. Hij is specifiek ontworpen voor eenvoudige en herhaalbare optimale uitlijning van de transmitter of zender en de ontvanger. De Alignment Scope is voorzien van een zoomfunctie en een zoeker.

De Alignment Scope wordt gebruikt voor zowel de Searchline Excel Plus als de Searchline Excel Edge en wordt eenvoudig bevestigd aan de voorkant van de transmitter en de ontvanger. De basisprocedure voor het uitlijnen van de transmitter en de ontvanger is dezelfde, te beginnen met de transmitter.

Raadpleeg de **technische handleiding** voor instructies over basis- en nauwkeurige uitlijning.

U kunt de technische handleiding downloaden op [www.sps.honeywell.com](http://www.sps.honeywell.com).

#### WAARSCHUWING

Probeer NIET naar de zon te kijken door de Searchline Excel Alignment Scope.

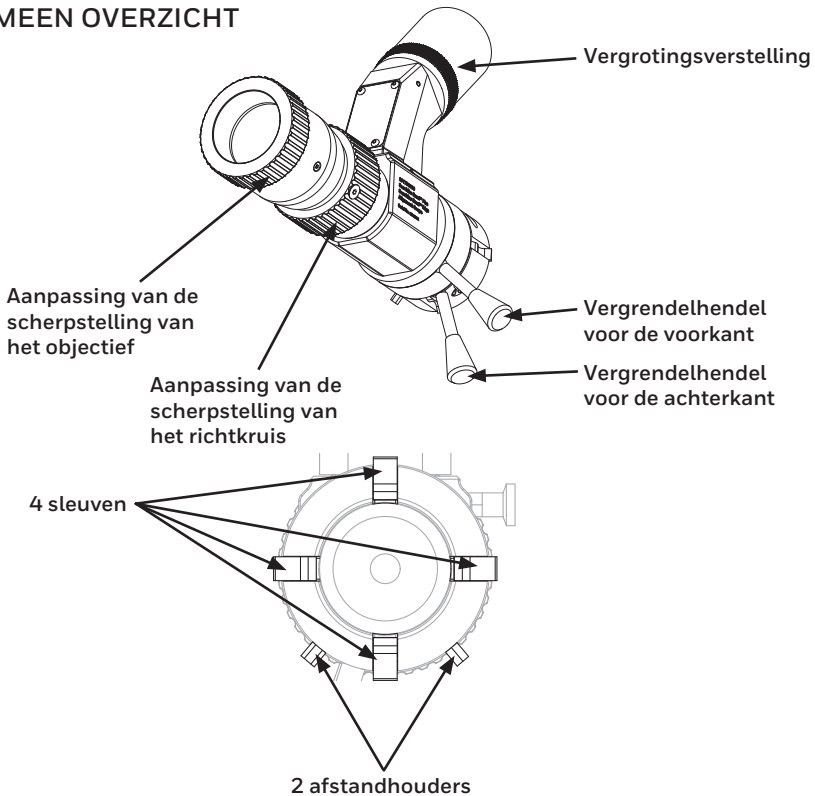
#### OPGELET

1. De Searchline Excel Plus & Searchline Excel Edge Alignment Scope mag alleen worden geïnstalleerd door volledig getraind personeel, dat is getraind door Honeywell Analytics of een erkende Honeywell Analytics-trainer.  
Gedetailleerde informatie over installatie en uitlijning wordt verstrekt in de **technische handleiding**.
2. Verstel het dradenkruis NIET door gebruik te maken van de hoogte- en zijdelingse verstelling van de Alignment Scope, aangezien het in de fabriek is ingesteld.
3. Zorg ervoor dat de afstandhouders van de Alignment Scope precies zijn uitgelijnd met de kapopening van het instrument voordat u de fitting vergrendelt. Volledige details worden gegeven in de **technische handleiding**.
4. Als de Alignment Scope is beschadigd of verkeerd uitgelijnd, moet deze naar de fabriek worden geretourneerd voor reparatie of heruitlijning.
5. Houd de Alignment Scope en de optiek vrij van stof om krassen te voorkomen op de vensters van de transmitter/ontvanger. Overweeg een geschikte reinigingsmethode met het oog op het klimaat. Vermijd het gebruik van bevochtigers in zeer lage temperaturen.

## WAT ZIT ER IN DE DOOS?

- 1 Searchline Excel Plus/Edge Alignment Scope
- 1 Snelstartgids (dit document)
- 1 Lensdoekje

## ALGEMEEN OVERZICHT



## GARANTIE

Honeywell Analytics biedt gedurende 3 jaar garantie op de Searchline Excel Plus/Edge Alignment Scope tegen defecte onderdelen en fabricagefouten.

Deze garantie dekt geen verbruiksartikelen, normale slijtage of schade veroorzaakt door een ongeluk, misbruik, onjuiste installatie, ongeoorloofd gebruik, modificatie of reparatie, omgevingsmilieu, vergiften, verontreinigingen of abnormale bedrijfsomstandigheden.

Deze garantie is niet van toepassing op componenten die onder afzonderlijke garanties vallen, of op kabels en componenten van derden.

Honeywell Analytics is in geen geval aansprakelijk voor enige schade of letsel van welke aard of soort dan ook, ongeacht de oorzaak, die het gevolg is van onjuiste behandeling of onjuist gebruik van deze apparatuur.

Honeywell Analytics is in geen geval aansprakelijk voor enige storing of schade aan apparatuur, inclusief (maar niet beperkt tot) incidentele, directe, indirecte, speciale en gevolgschade, schade wegens gederfde bedrijfswinsten, bedrijfsonderbreking, verlies van bedrijfsinformatie of andere geldelijke schade als gevolg van onjuiste installatie of onjuist gebruik van deze apparatuur.

Elke claim onder de Honeywell Analytics-productgarantie moet binnen de garantieperiode worden ingediend en zo snel als redelijkerwijs mogelijk is nadat een defect is ontdekt. Neem contact op met uw plaatselijke Honeywell Analytics-servicevertegenwoordiger om uw claim te registreren.

Dit is een samenvatting. Raadpleeg voor de volledige garantievoorwaarden de **General Statement of Limited Product Warranty (Algemene verklaring van beperkte productgarantie) van Honeywell**, die op aanvraag verkrijgbaar is.

Il **mirino di allineamento** è un mirino ottico di nuova generazione utilizzato sia per Searchline Excel™ Plus sia per Searchline Excel™ Edge. È progettato specificamente per un allineamento ottimale, semplice e ripetibile del trasmettitore e del ricevitore. Il mirino di allineamento è dotato di uno zoom e di un mirino.

Il mirino di allineamento viene utilizzato sia per Searchline Excel Plus sia per Searchline Excel Edge, basta collegarlo alla superficie anteriore del trasmettitore e del ricevitore. La procedura di base per allineare il trasmettitore e il ricevitore è la stessa, partendo dal trasmettitore.

Fare riferimento al **Manuale tecnico** per istruzioni su un accurato allineamento di base.

È possibile scaricare il Manuale tecnico dal sito [www.sps.honeywell.com](http://www.sps.honeywell.com).

#### AVVERTENZA

NON puntare il mirino di allineamento Searchline Excel verso il sole.

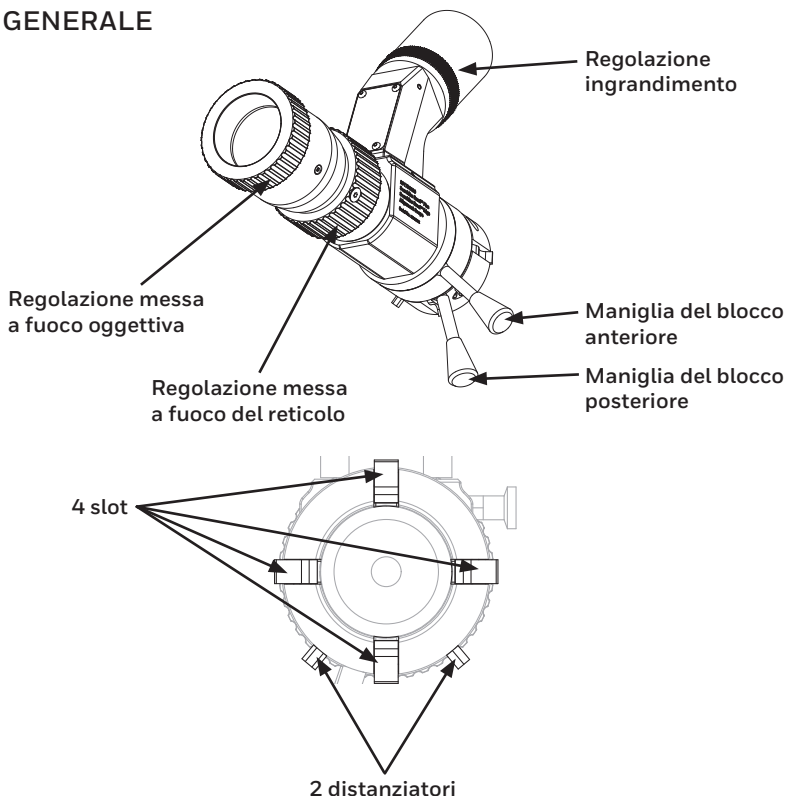
#### ATTENZIONE

1. I mirini di allineamento Searchline Excel Plus e Searchline Excel Edge devono essere installati solo da personale adeguatamente formato, formato da Honeywell Analytics o da un rivenditore autorizzato Honeywell Analytics. Informazioni dettagliate relative all'installazione e all'allineamento sono disponibili nel **Manuale tecnico**.
2. NON regolare il centro del mirino utilizzando i regolatori di elevazione e derivazione del mirino di allineamento, poiché questi sono impostati in fabbrica.
3. Assicurarsi che i distanziatori del mirino di allineamento siano allineati correttamente con lo spazio della carenatura dello strumento prima di bloccare il raccordo. I dettagli completi sono disponibili nel **Manuale tecnico**.
4. Se il mirino di allineamento è danneggiato o disallineato, è necessario restituirlo alla fabbrica per consentirne la riparazione o il riallineamento.
5. Mantenere il mirino di allineamento e le ottiche pulite dalla polvere per evitare graffi sulle finestre del trasmettitore/ricevitore. Scegliere un metodo di pulizia adeguato tenendo in considerazione il clima. Evitare l'uso di umidificatori a temperature molto fredde.

## CONTENUTO DELLA CONFEZIONE

- 1 Mirino di allineamento Searchline Excel Plus/Edge Alignment
- 1 Guida di avvio rapido (questo documento)
- 1 Panno per obiettivo

## VISTA GENERALE



## GARANZIA

Honeywell Analytics offre una garanzia di 3 anni per il mirino di allineamento di Searchline Excel Plus/Edge per la copertura di manodopera e parti difettose.

Questa garanzia non riguarda materiali di consumo, normale usura, né danni causati da incidenti, abuso, installazione non corretta, utilizzo non autorizzato, modifica o riparazione, ambiente, veleni, contaminanti o condizioni di funzionamento anomale.

Questa garanzia non si applica ai componenti coperti da garanzie distinte o a componenti di terze parti.

In nessun caso Honeywell Analytics sarà ritenuta responsabile per danni o lesioni di qualsiasi natura o tipo, indipendentemente da come sono stati causati, derivanti da una gestione o dall'utilizzo errati di questa apparecchiatura.

In nessun caso Honeywell Analytics sarà ritenuta responsabile per qualsiasi malfunzionamento o danno dell'apparecchiatura, compresi (senza limiti) danni accidentali, diretti, indiretti, speciali e consequenziali, danni per perdita di profitti d'impresa, perdita di informazioni aziendali o altre perdite pecuniarie, risultanti dall'installazione o dall'utilizzo non corretto di questa apparecchiatura.

Qualsiasi richiesta basata sulla garanzia sul prodotto di Honeywell Analytics deve essere effettuata entro il periodo di validità della garanzia e non appena si verifica un difetto. Per registrare la richiesta, contattare il rappresentante locale dell'assistenza di Honeywell Analytics.

Questo è un riepilogo. Per le condizioni di garanzia complete, consultare la **Dichiarazione generale di Honeywell sulla garanzia limitata sul prodotto**, disponibile a richiesta.

El **ámbito de alineación** es un ámbito óptico de nueva generación utilizado tanto para Searchline Excel™ Plus como para Searchline Excel™ Edge. Está diseñado específicamente para una alineación óptima simple y repetible del transmisor y el receptor. El ámbito de alineación cuenta con una función de zoom y un visor.

El ámbito de alineación se utiliza tanto para Searchline Excel Plus como para Searchline Excel Edge y se conecta simplemente a la parte frontal del transmisor y el receptor. El procedimiento básico para alinear el transmisor y el receptor es el mismo, empezando por el transmisor.

Consulte en el **Manual Técnico** instrucciones para una alineación básica y precisa.

Puede descargar el manual técnico de [www.sps.honeywell.com](http://www.sps.honeywell.com).

#### ADVERTENCIA

NO intente mirar el sol a través del ámbito de alineación de Searchline Excel.

#### PRECAUCIONES

1. El ámbito de alineación Searchline Excel Plus y Searchline Excel Edge solo debe instalarlo personal especializado de Honeywell Analytics o un formador autorizado de Honeywell Analytics. En el **Manual Técnico** se ofrece información detallada sobre la instalación y la alineación.
2. NO ajuste la retícula con los ajustadores de elevación ni corrección por el viento del ámbito de alineación, ya que se han configurado de fábrica.
3. Asegúrese de que los espaciadores del ámbito de alineación estén alineados con exactitud con el espacio de la cubierta del instrumento antes de bloquear el racor. Encontrará todos los detalles en el **Manual Técnico**.
4. Si el ámbito de alineación se daña o se desalinea, deberá devolverlo a fábrica para su reparación o ajuste.
5. Mantenga el ámbito de alineación y la óptica limpios de polvo para evitar que se raye en las ventanas del transmisor/receptor. Utilice un método de limpieza adecuado según el clima. Evite utilizar productos humectantes a temperaturas muy bajas.

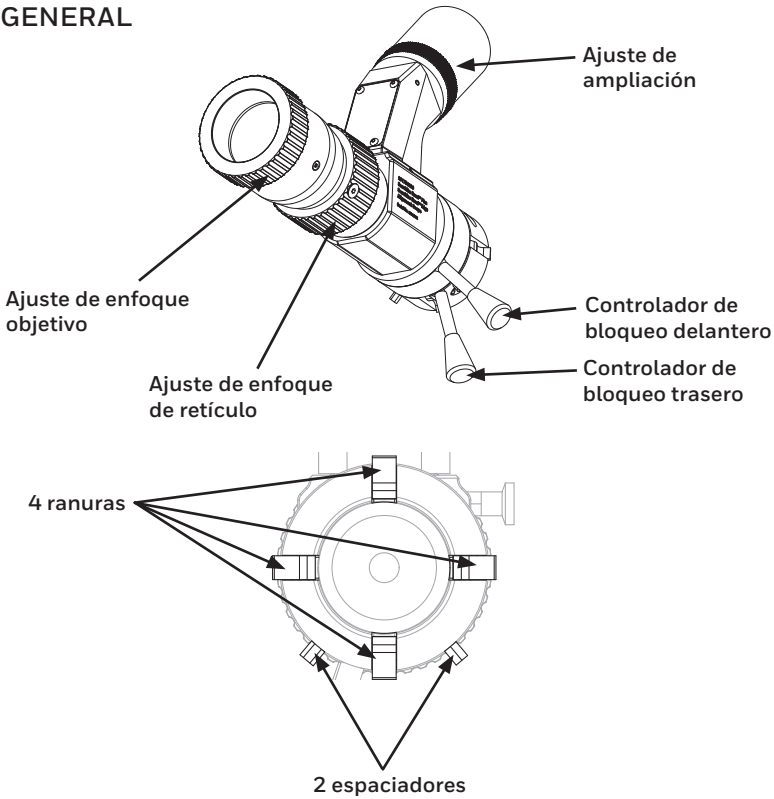
## CONTENIDO DE LA CAJA

1 ámbito de alineación Searchline Excel Plus/Edge

1 Guía de inicio rápido (este documento)

1 paño para la lente

## VISTA GENERAL



## GARANTÍA

Honeywell Analytics garantiza el ámbito de alineación Searchline Excel Plus/Edge durante 3 años, con cobertura para piezas defectuosas y mano de obra.

Esta garantía no incluye consumibles, el desgaste y la rotura normales, ni daños debidos a accidentes, uso incorrecto, instalación incorrecta, o uso, modificación o reparación no autorizados, el entorno, contaminantes o condiciones de funcionamiento anómalas.

Esta garantía no se aplica a sensores o componentes que estén cubiertos por garantías independientes, ni a cables y componentes de terceros.

En ningún caso Honeywell Analytics será responsable de los daños o lesiones de cualquier naturaleza o tipo que surjan por un manejo o uso incorrecto de este equipo.

En ningún caso Honeywell Analytics será responsable de cualquier fallo o daño del equipo, incluidos (sin limitación) daños accidentales, directos, indirectos, especiales y consecuentes, daños por pérdida de beneficios empresariales, interrupción del negocio, pérdida de información empresarial u otras pérdidas pecuniarias que sean resultado de la instalación o el uso incorrectos de este equipo.

Cualquier reclamación realizada con arreglo a la garantía del producto de Honeywell Analytics deberá realizarse dentro del período de garantía y tan pronto como sea posible una vez detectado un defecto. Póngase en contacto con el representante local de Honeywell Analytics Service para registrar su reclamación.

Este es un resumen. Para obtener los términos de garantía completos, consulte la **Declaración general de garantía limitada del producto de Honeywell Analytics**, disponible previa solicitud.



O **Alignment Scope** é um óculo ótico de nova geração que é utilizado no Searchline Excel™ Plus e no Searchline Excel™ Edge. Foi concebido especificamente para um alinhamento otimizado simples e repetível do transmissor e do recetor. O Alignment Scope possui uma função de zoom e um visor.

O Alignment Scope é usado no Searchline Excel Plus e no Searchline Excel Edge, sendo instalado de forma simples na face frontal do transmissor e do recetor. O procedimento básico de alinhamento do transmissor e do recetor é igual, devendo-se começar pelo transmissor.

Consulte o **Manual técnico** para obter instruções sobre o alinhamento básico e preciso.

Pode transferir o Manual técnico a partir de [www.sps.honeywell.com](http://www.sps.honeywell.com).

#### AVISO

NÃO tente observar o sol através do Alignment Scope do Searchline Excel.

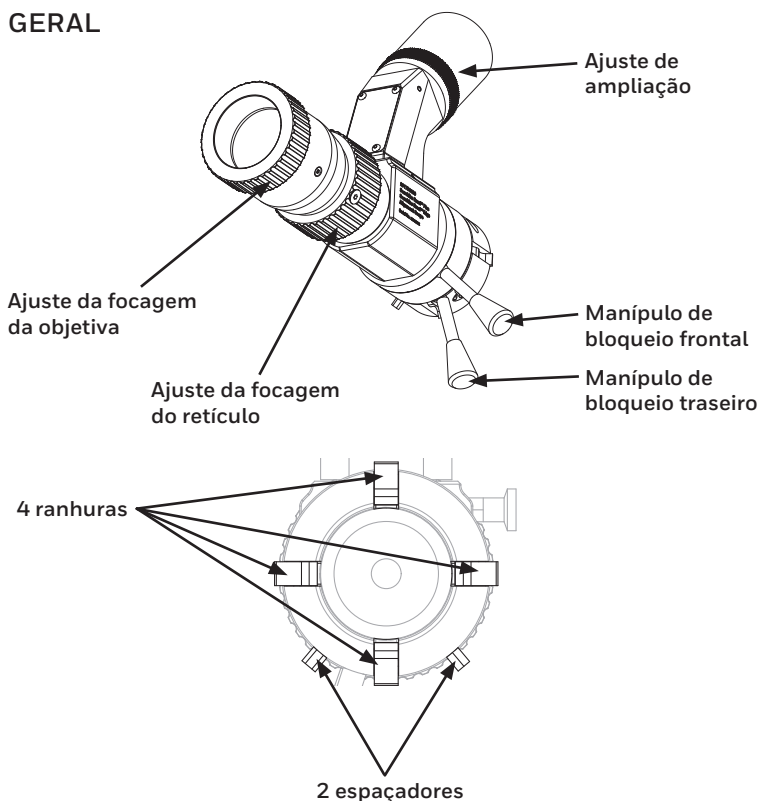
#### PRECAUÇÕES

1. O Alignment Scope do Searchline Excel Plus e Searchline Excel Edge deve ser instalado apenas por pessoal com formação completa fornecida pela Honeywell Analytics ou por um formador autorizado pela Honeywell Analytics.  
O **Manual técnico** fornece informações detalhadas sobre a instalação e o alinhamento.
2. NÃO ajuste a mira utilizando os reguladores de direção e elevação do Alignment Scope porque foram regulados na fábrica.
3. Certifique-se de que os espaçadores do Alignment Scope estão bem alinhados com a abertura na estrutura do instrumento antes de bloquear o encaixe. O **Manual técnico** fornece mais detalhes.
4. Se o Alignment Scope estiver danificado ou desalinhado, deve ser devolvido à fábrica para reparação ou realinhamento.
5. Mantenha o Alignment Scope e a ótica sem poeira para evitar riscos nas janelas do transmissor/recetor. Adote um método de limpeza adequado para o clima em questão. Evite utilizar humidificadores em ambientes com temperatura muito baixa.

## O QUE CONTÉM A EMBALAGEM?

- 1 Alignment Scope para Searchline Excel Plus/Edge
- 1 Guia de início rápido (este documento)
- 1 Pano para lentes

## VISÃO GERAL



## GARANTIA

A Honeywell Analytics oferece uma garantia de 3 anos para o Alignment Scope do Searchline Excel Plus/Edge contra defeitos de peças e fabrico.

Esta garantia não abrange consumíveis, desgaste normal ou danos causados por acidente, abuso, instalação incorreta, utilização, modificação ou reparação não autorizadas, ambiente de utilização, venenos, contaminantes ou condições de funcionamento anormais.

Esta garantia não se aplica a componentes que estejam cobertos por garantias separadas, nem a quaisquer componentes de terceiros.

A Honeywell Analytics não será responsável por quaisquer danos ou lesões de qualquer natureza ou tipo, independentemente da forma como sejam causados, que resultem de um manuseamento ou uso incorreto deste equipamento.

A Honeywell Analytics não será responsável por quaisquer avarias ou danos no equipamento, incluindo (entre outros) danos incidentais, diretos, indiretos, especiais e consequenciais, danos por perda de lucros empresariais, interrupção de negócio, perda de informação empresarial ou outra perda pecuniária, resultantes de uma instalação ou utilização incorreta deste equipamento.

Qualquer reclamação ao abrigo da Garantia do Produto da Honeywell Analytics tem de ser efetuada dentro do período da garantia e assim que for razoavelmente praticável após a descoberta de um defeito. Contacte o seu representante Honeywell Analytics Service local para registar a sua reclamação.

Isto é um resumo. Para ver os termos de garantia completos, consulte a **Declaração Geral de Garantia de Produto Limitada da Honeywell**, que será disponibilizada mediante pedido.

**Регулируемый прицел** — это оптический прицел нового поколения, используемый для устройств Searchline Excel™ Plus и Searchline Excel™ Edge. Он разработан для многократного оптимального совмещения передатчика и приемника удобным способом. Для регулируемого прицела предусмотрена функция масштабирования и видоискатель.

Регулируемый прицел предназначен для устройств Searchline Excel Plus и Searchline Excel Edge и удобно крепится к передней панели передатчика и приемника. Основная процедура по регулировке передатчика и приемника не изменилась и начинается с передатчика.

Основные инструкции по регулировке см. в **Техническом руководстве**.

Техническое руководство можно загрузить на сайте [www.sps.honeywell.com](http://www.sps.honeywell.com).

#### **ПРЕДУПРЕЖДЕНИЕ!**

НЕ наблюдайте за солнцем через регулируемый прицел Searchline Excel.

#### **ПРЕДОСТЕРЕЖЕНИЯ**

1. Установку регулируемого прицела Searchline Excel Plus и Searchline Excel Edge должен выполнять только специалист, прошедший полную подготовку в компании Honeywell Analytics или у инструктора, авторизованного компанией Honeywell Analytics. Подробная информация по установке и регулировке представлена в **Техническом руководстве**.
2. **ЗАПРЕЩАЕТСЯ** корректировать перекрестия с помощью механизмов вертикальной и горизонтальной регулировки прицела, поскольку они предустановлены производителем.
3. Перед блокировкой фитинга убедитесь, что распорки регулируемого прицела точно выровнены с зазором кожуха инструмента. Полная информация представлена в **Техническом руководстве**.
4. Если регулируемый прицел поврежден или смещен, необходимо вернуть его на завод для ремонта или повторной регулировки.
5. Следите за тем, чтобы на регулируемый прицел и оптику не попадала пыль, так как это приведет к появлению царапин на окнах передатчика/приемника. Подберите подходящий способ очистки с учетом климата. Не используйте увлажнители при очень низких температурах.

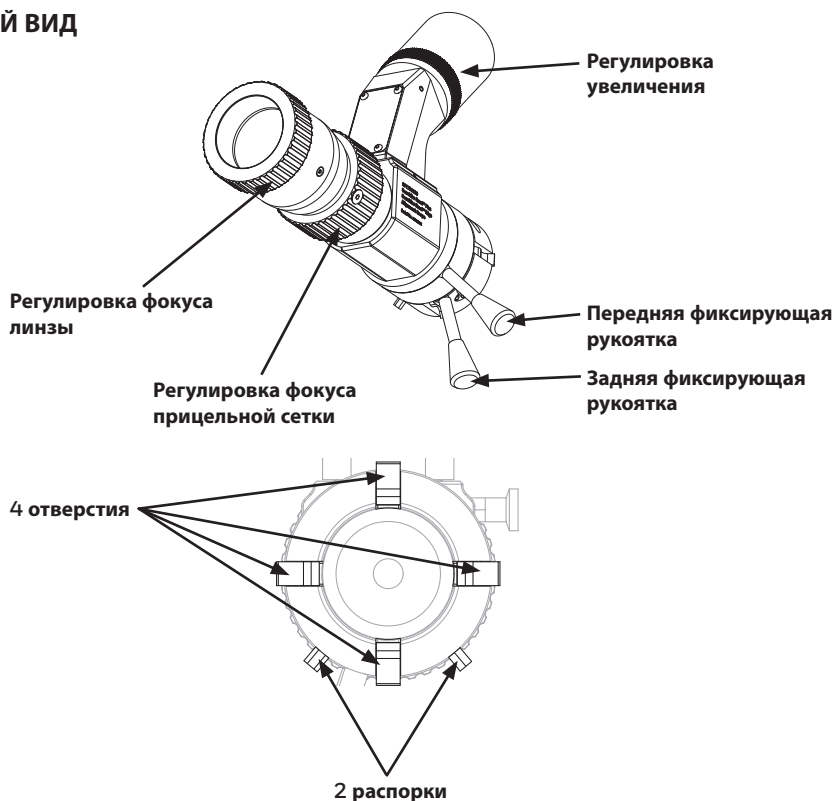
## **КОМПЛЕКТ ПОСТАВКИ**

Регулируемый прицел Searchline Excel Plus/Edge, 1 шт.

Краткое руководство (этот документ), 1 шт.

Салфетка для линзы, 1 шт.

## ОБЩИЙ ВИД



## ГАРАНТИЯ

Компания Honeywell Analytics дает гарантию на регулируемый прицел Searchline Excel Plus / Edge сроком на 3 года в отношении дефектов деталей и изготовления.

Данная гарантия не распространяется на расходные материалы, нормальный износ или повреждения, возникшие в результате несчастного случая, неправильного обращения, неправильной установки, несанкционированного использования, модификации или ремонта, а также вызванные окружающей средой, ядами, загрязнителями или ненадлежащими условиями эксплуатации.

Данная гарантия не распространяется на компоненты, на которые распространяются отдельные гарантии, а также на компоненты сторонних производителей.

Ни при каких обстоятельствах Honeywell Analytics не несет ответственности за какой-либо ущерб или травмы любого вида или характера, независимо от их причин, вызванные неправильным обращением или использованием данного оборудования.

Ни при каких обстоятельствах компания Honeywell Analytics не несет ответственности за любые неисправности или повреждения оборудования, включая (помимо прочего) случайные, прямые, косвенные, особые убытки, убытки, понесенные в связи с особыми обстоятельствами, убытки, связанные с упущенной выгодой, перерывом в деятельности, утратой деловой информации, а также прочий материальный ущерб, возникший в результате неправильной установки или использования данного оборудования.

Любые претензии по данной гарантии на продукцию Honeywell Analytics должны быть предъявлены в течение гарантийного срока и как можно скорее после обнаружения дефекта. Чтобы зарегистрировать претензию, свяжитесь с местным представителем службы Honeywell Analytics.

Это краткое содержание. Полные условия гарантии см. в **Общем заявлении Honeywell об ограниченной гарантии на продукт**, которое доступно по запросу.

**Alignment Scope** 是用于 Searchline Excel™ Plus 和 Searchline Excel™ Edge 的新一代光学仪器。它专为实现发射器和接收器简单且可重复的理想校准效果而设计。Alignment Scope 配备有取景器且具有变焦功能。

Alignment Scope 可用于 Searchline Excel Plus 和 Searchline Excel Edge，并可以轻松地连接到发射器和接收器的正面。校准发射器和接收器的基本程序是相同的，先从发射器开始。

请参考《**技术手册**》，获取有关基本和准确校准的说明。

您可以从以下网站下载《**技术手册**》：[www.sps.honeywell.com](http://www.sps.honeywell.com)。

## 警告

请勿试图使用 Searchline Excel Alignment Scope 观看太阳。

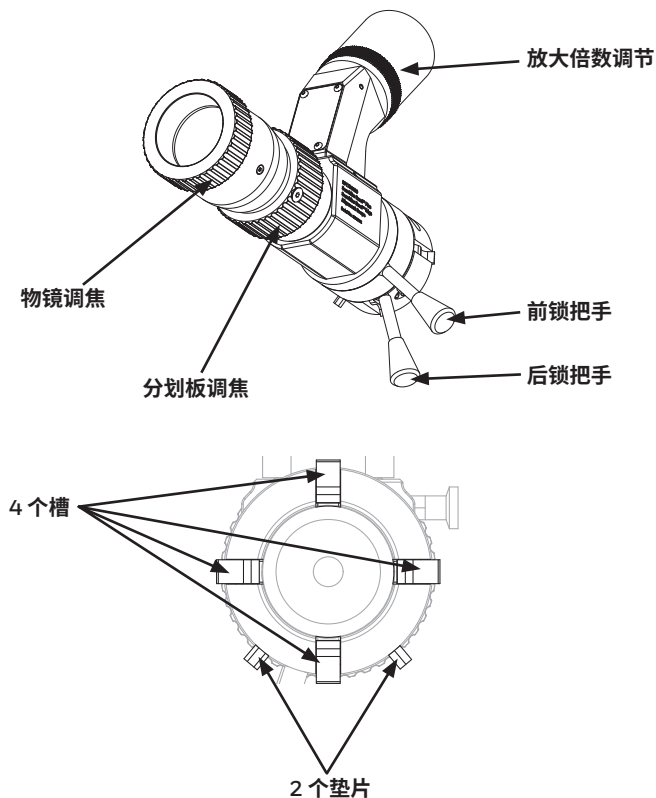
## 注意

1. Searchline Excel Plus 和 Searchline Excel Edge Alignment Scope 只能由以下人员进行安装：经霍尼韦尔 Analytics 公司全面培训过的人员或经授权的霍尼韦尔 Analytics 公司培训师培训过的人员。有关安装和校准的详细信息，请参阅《**技术手册**》。
2. 请勿使用 Alignment Scope 的仰角和风偏调节器来调节十字准线，因为它们已经过出厂设置。
3. 在锁定配件之前，请确保 Alignment Scope 的垫片与仪器的整流罩间隙精确对齐。有关完整的详细信息，请参阅《**技术手册**》。
4. 如果 Alignment Scope 损坏或未校准，则必须将其进行返厂维修或重新校准。
5. 保持 Alignment Scope 和光学器件清洁不沾染灰尘，以避免发射器/接收器窗口上产生划痕。根据气候情况考虑采用合适的清洁方法。在温度过低的情况下，避免使用加湿器。

## 包装内容

- 1 个 Searchline Excel Plus/Edge Alignment Scope
- 1 本《快速入门指南》(本文档)
- 1 块镜头清洁布

## 概览



## 保修

霍尼韦尔 Analytics 公司为 Searchline Excel Plus/Edge Alignment Scope 提供针对缺陷部件和工艺的 3 年保修。

此保修不涵盖耗材、正常磨损，或由于意外、滥用、不正确安装、未经授权使用、改装或维修、周围环境、有毒物质、污染物或异常操作条件造成的损坏。

本保修不适用于享受单独保修的部件，或任何第三方部件。

对于因本设备操作或使用不当造成的任何性质或种类的任何损坏或伤害，无论是如何造成的，霍尼韦尔 Analytics 公司均不承担任何责任。

对于因不正确安装或使用本设备而造成任何设备故障或损坏，包括（但不限于）偶然、直接、间接、特殊和后果性损坏，导致业务利润损失、业务中断、业务信息丢失或其他金钱损失的损坏，霍尼韦尔 Analytics 公司均不承担任何责任。

依据霍尼韦尔 Analytics 公司产品保修提出的任何索赔都必须在保修期内并且发现缺陷后在合理可行的范围内尽快提出。请联系您当地的霍尼韦尔 Analytics 公司服务代表以登记您的索赔。

此处内容为概要。有关完整保修条款，请参阅《霍尼韦尔公司有限产品保修总声明》，此文档可根据要求提供。

### **Find out more**

[www.sps.honeywell.com](http://www.sps.honeywell.com)

### **Contact Honeywell Analytics:**

#### **Europe, Middle East, Africa**

Life Safety Distribution GmbH

Tel: 00800 333 222 44 (Freephone no.)

Tel: +41 (0)44 943 4380 (Alternative no.)

Middle East Tel: +971 4 450 5800 (Fixed Gas Detection)

Middle East Tel: +971 4 450 5852 (Portable Gas Detection)

[gasdetection@honeywell.com](mailto:gasdetection@honeywell.com)

#### **Americas**

Honeywell Analytics Distribution Inc.

Tel: +1 847 955 8200

Toll free: +1 800 538 0363

[detectgas@honeywell.com](mailto:detectgas@honeywell.com)

#### **Asia Pacific**

Honeywell Analytics Asia Pacific

Tel: +82 (0) 2 6909 0300

India Tel: +91 124 4752700

China Tel: +86 10 5885 8788-3000

[analytics.ap@honeywell.com](mailto:analytics.ap@honeywell.com)

#### **Technical Services**

EMEA: [HAexpert@honeywell.com](mailto:HAexpert@honeywell.com)

US: [ha.us.service@honeywell.com](mailto:ha.us.service@honeywell.com)

AP: [ha.ap.service@honeywell.com](mailto:ha.ap.service@honeywell.com)

[www.sps.honeywell.com](http://www.sps.honeywell.com)

# Honeywell

#### **Please Note:**

While every effort has been made to ensure accuracy in this publication, no responsibility can be accepted for errors or omissions. Data may change, as well as legislation and you are strongly advised to obtain copies of the most recently issued regulations, standards and guidelines. This publication is not intended to form the basis of a contract.

Issue 1 06/2021

2017M1235 ECO A05518

© 2021 Honeywell Analytics

